

# OC32

## 1. Hardware

## 2. Software

### a. Bootloader

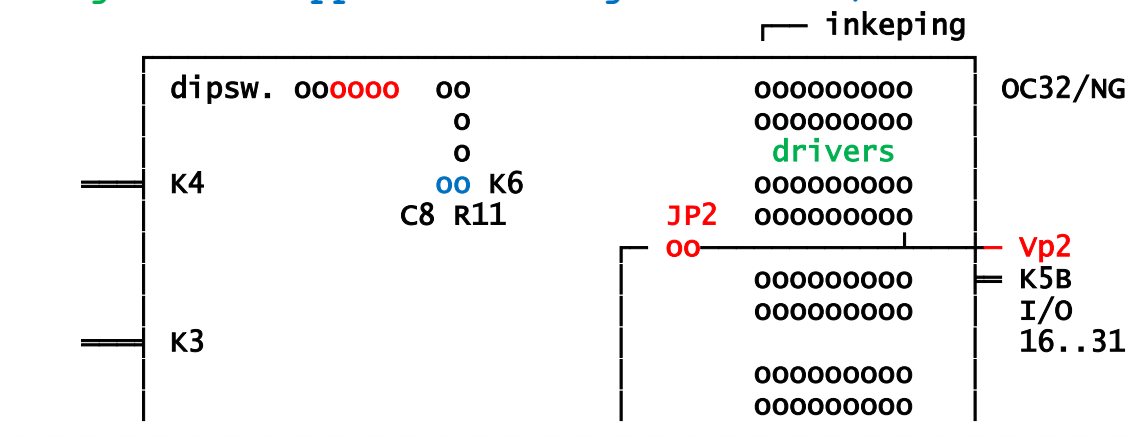
#### AVRootloader



blauw = op OC32-systeem  
groen = aanwijzing / kleur van LED  
oranje = kleur van LED  
rood = uiterst linksboven  
zwart = klik op / uitvoeren

- 21) (sluit OC32-systeem aan op PC via RS485)
- 22) pictogram: schief IC/AVRootloader
  - Dubbel-klik
- 23) **AVRootloader**
- 24) Port: invulvak
- 25) kies: COMx
- 26) Baudrate: 38400
- 27) Sign: VPEBbootloader
- 28) FLASH: vakje links van vakje 'E'
- 29) in subscherm: **Openen**
- 30) Bestandstypen: invulvak
- 31) Encrypted Programming File (\*.acy)
- 32) Naam: OC32\_3100.acy.
- 33) Bestandsnaam: OC32\_3100 Openen

- 34) (plaats op OC32/NG-systeem een doorverbinding op horizontaal geplaatste pinnen linksonder de groene knipper-LED nabij C8 en R11)



- 35) (groene en oranje LED lichten even op en doven daarna)
- 36) AVRrootloader: rechtsboven
- Connect to device
- 37) AVRrootloader [connecting]..., please press RESET on the Device]
- 38) (trek op OC32-systeem de doorverbinding los)
- 39) AVRrootloader [connected]
- 40) (OC32-systeem: groene en oranje LED aan)
- 41) AVRrootloader [connected]
- 42) AVRrootloader: linksonder Program
- 43) AVRrootloader [working...]
- 44) lijst met resultaten
- 45) onderste regel: executed in 7,34 sec
- 46) linksonder: Clear
- 47) linksboven: Programming
- 48) AVRrootloader [Connected]
- 49) AVRrootloader: rechtsboven
- Disconnect device
- 50) AVRrootloader
- 51) (OC32-systeem: alleen groene knipper LED aan)
- 52) AVRrootloader: uiterst rechtsboven
- X = afsluiten