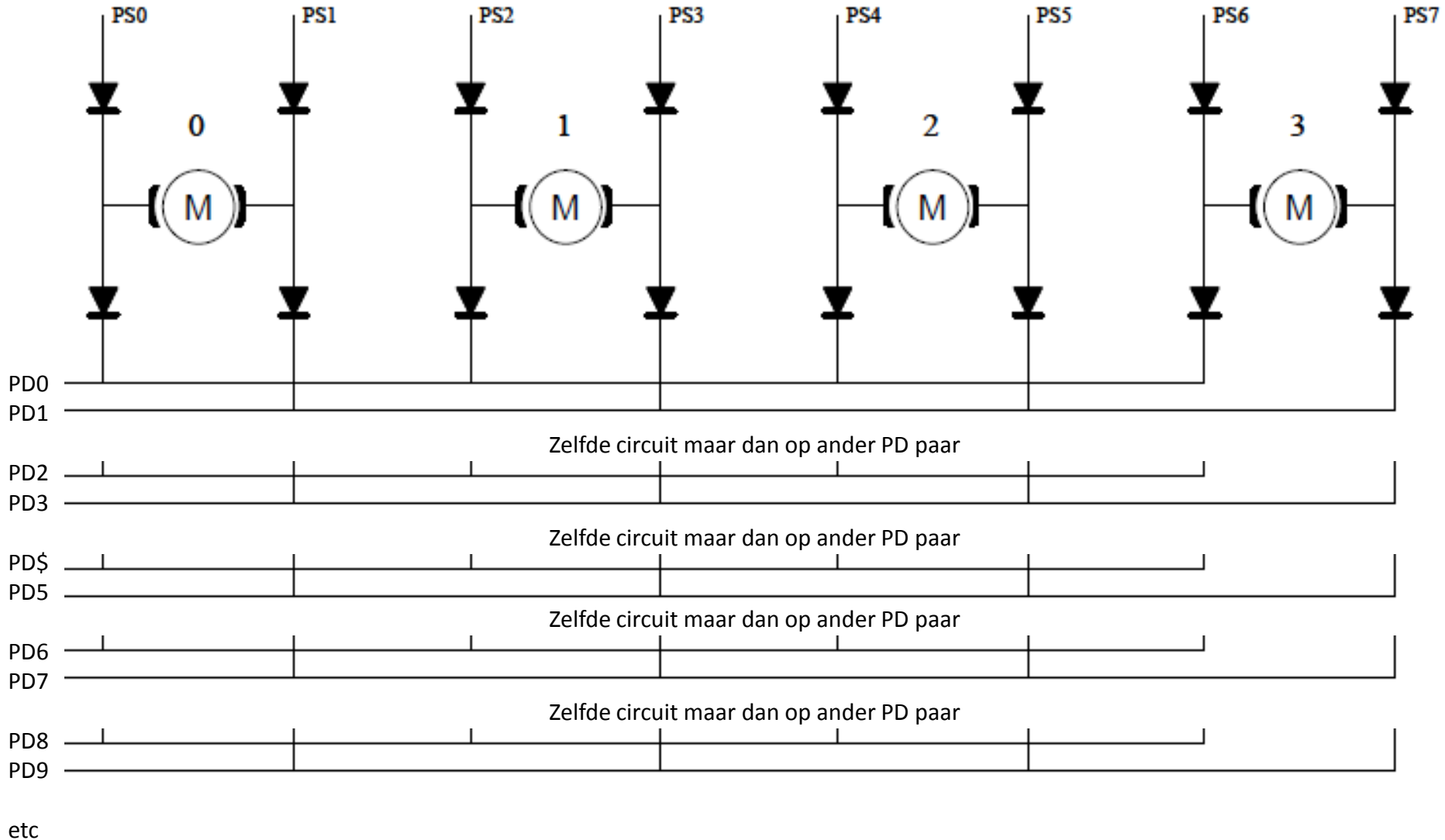


# Wisselaansturing Modulebaan

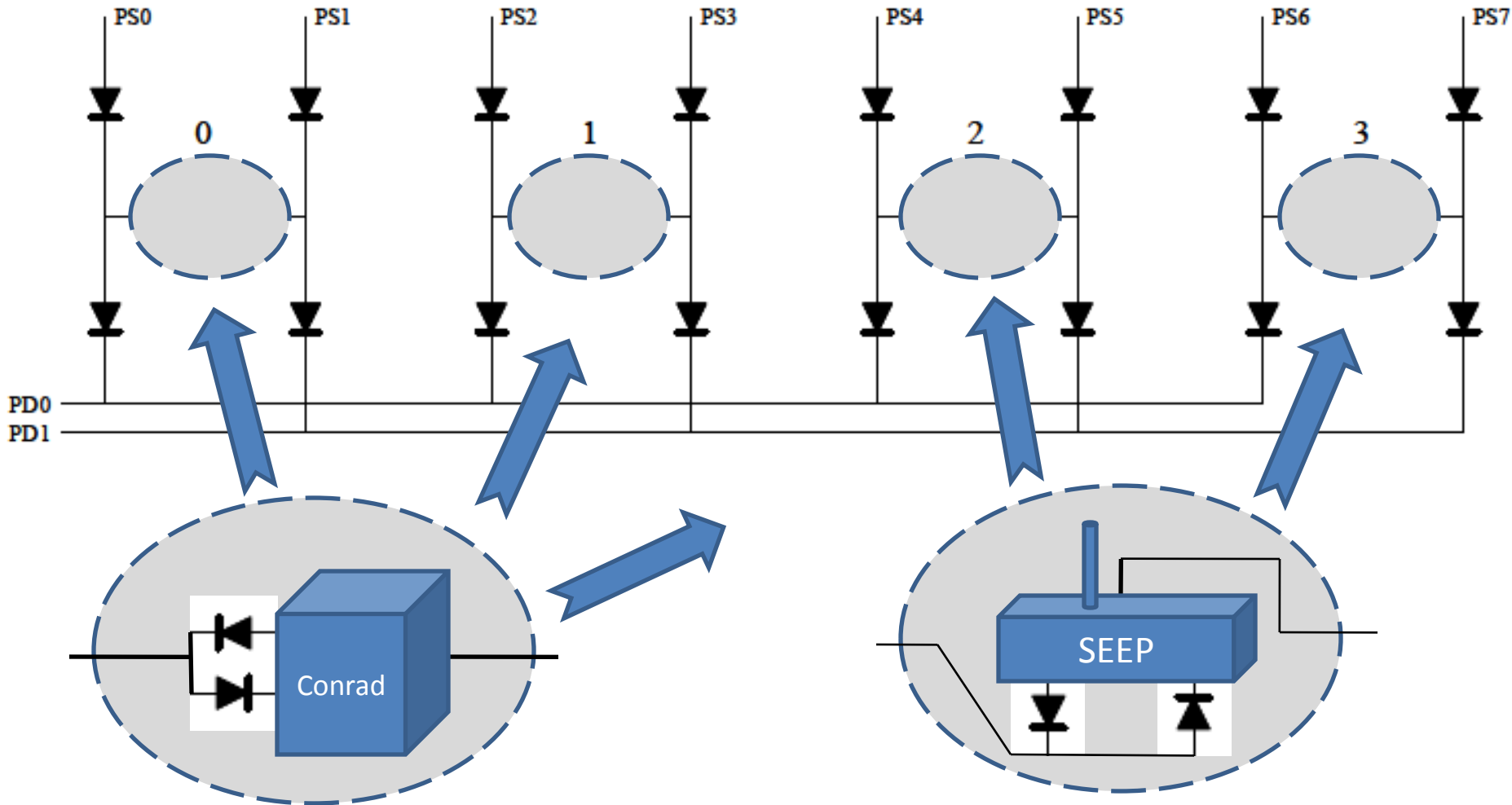
Gebaseerd op Dinamo

PM32

# PM32 in motor modus



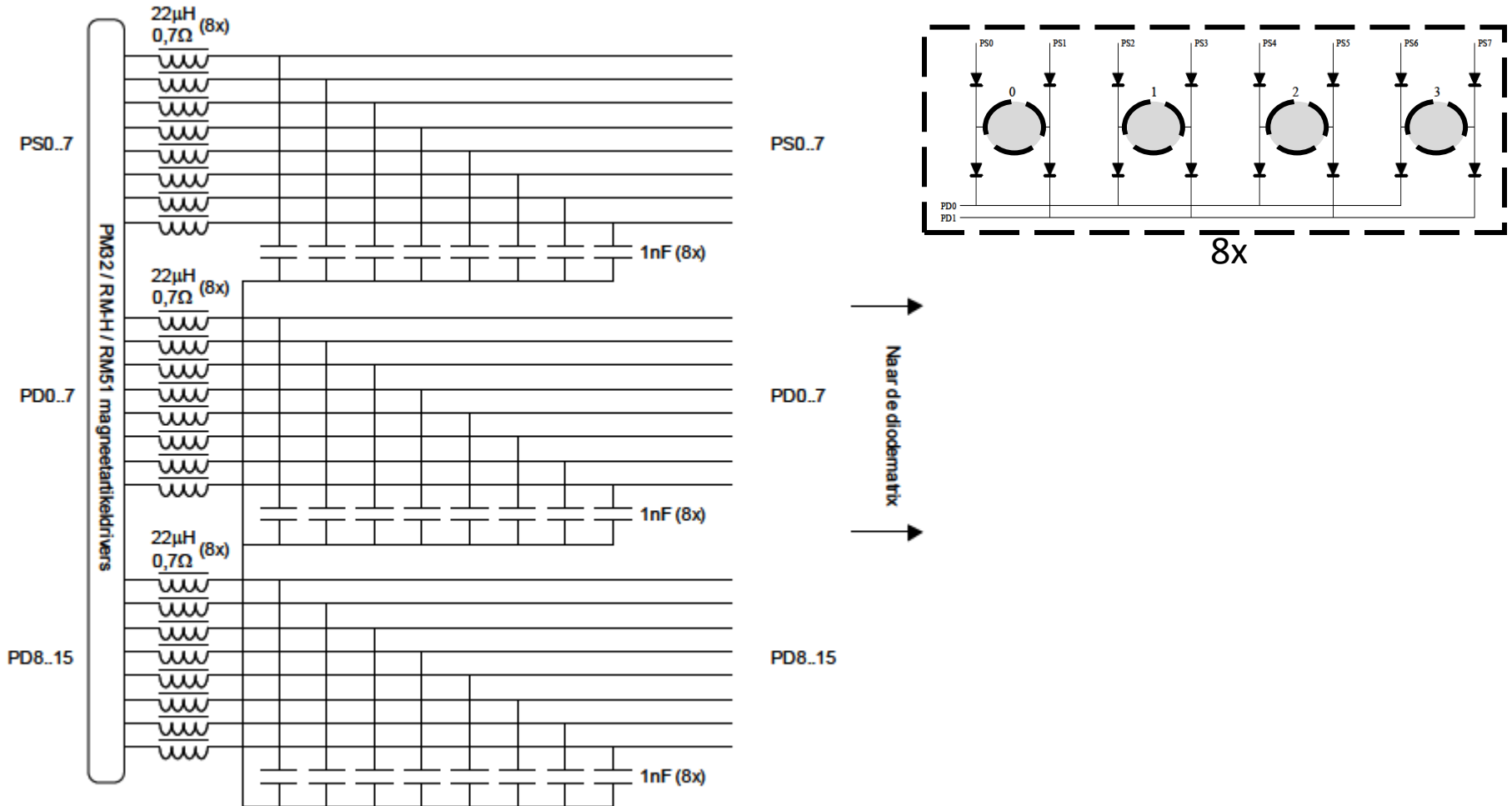
# Motor modus anders bekeken



# Plan

- We kunnen iedere wissel gewoon tweepolig aansturen
- Zelfde aansluitschema vanuit de PM32 + diodematrix voor de Conrad en voor de SEEP wisselmotor. De diodetruc werkt voor een SEEP, getest met een 9V batterij.
- Als we 1 RJ45 female connector op ieder bak met een wissel zetten, kunnen we er 4 wissels per bak mee aansturen.

# Ontstoor/diodeprint



Figuur 3